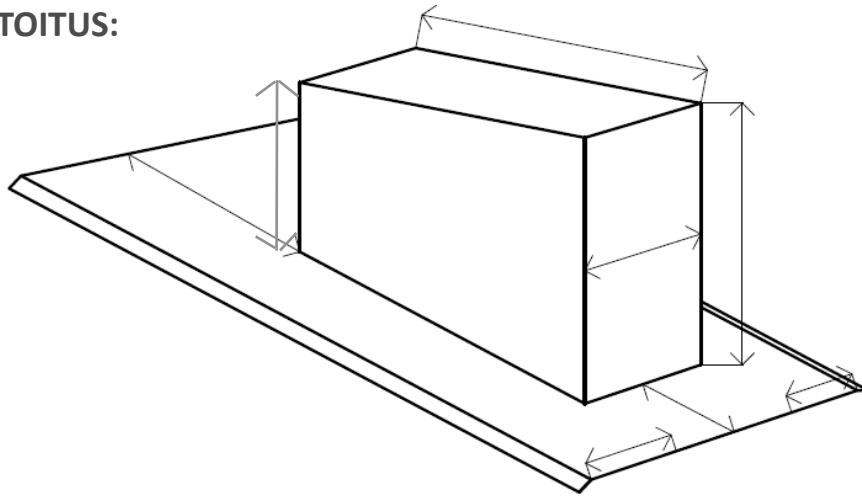
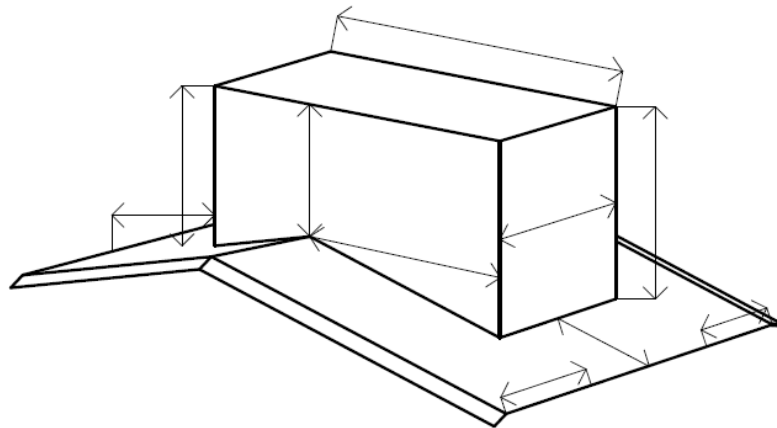


LAPEPIIPUN MITOITUS:



HARJAPIIPUN MITOITUS:



HUOM! Pystymitat otettava aallon harjan päältä!

Kateprofiili: _____ Piipun väri: _____

Tarkat mitat?: _____ Väljys?: _____ Piipun hattu: _____ Hatun koko: _____

Tilaajan tiedot:

Nimi/yritys: _____

Osoite: _____

Puh.: _____

Sähköposti: _____

Lisätietoja: _____
